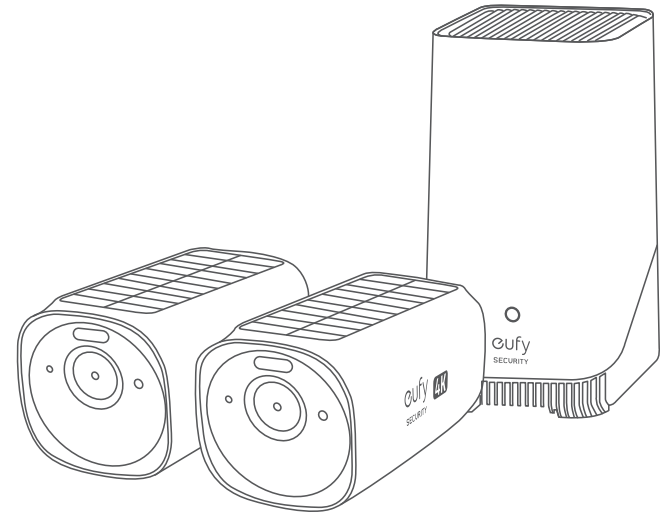


eufy
SECURITY



S330 eufyCam

QUICK START GUIDE

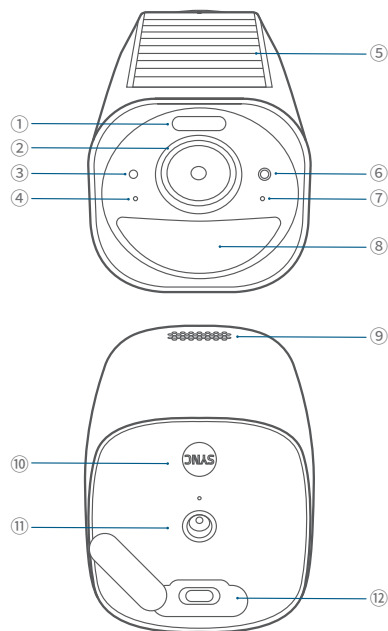
Anker Innovations Limited. All rights reserved. eufy Security and eufy Security Logo are trademarks of Anker Innovations Limited, registered in the United States and other countries. All other trademarks are the property of their respective owners.

51005003452 V01

IN EEN OOGOPSLAG

S330 eufyCam

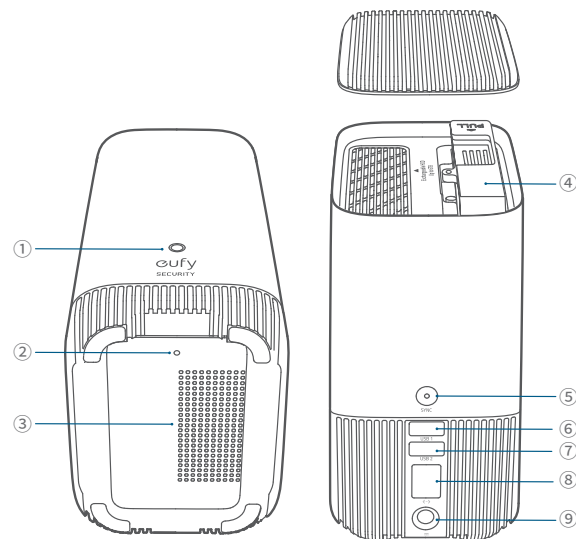
Model: T8160



- | | | |
|-------------------------|-------------------|---------------------|
| ① Spotlight | ⑤ Zonnepaneel | ⑨ Luidspreker |
| ② Cameralens | ⑥ Indicatieled | ⑩ SYNC-knop |
| ③ Lichtgevoelige sensor | ⑦ Microfoon 2 | ⑪ Montagegat |
| ④ Microfoon 1 | ⑧ Bewegingssensor | ⑫ USB-C-oplaadpoort |

S380 HomeBase

Model: T8030



- | | | |
|---------------|---|---|
| ① Statusled | ④ Beugel voor harde schijf | ⑦ USB-poort 2 (uitgangsvermogen: 5V-DC / 0,7 A) |
| ② Resetgaatje | ⑤ Knop SYNC / alarm uit | ⑧ Ethernetpoort |
| ③ Luidspreker | ⑥ USB-poort 1 (uitgangsvermogen: 5V-DC / 2,4 A) | ⑨ Voedingsingang |


OPSLAG UITBREIDEN (OPTIONEEL)

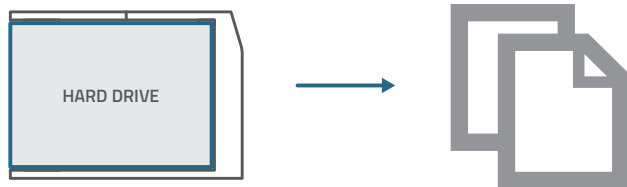
De S380 HomeBase wordt geleverd met 16 GB opslagruimte voor het opslaan van video-opnamen, en u kunt de opslagruimte met een extra harde schijf uitbreiden.

Uw harde schijf voorbereiden

Uw harde schijf moet aan de volgende eisen voldoen:

Type	Harde schijf (HDD) of solid-statedrive (SSD) met een SATA-interface
Afmetingen	2,5 inch
Capaciteit	Onbeperkt
Aanbevolen	Western Digital, Seagate, SAMSUNG, Kingston, PNY, Crucial, SanDisk

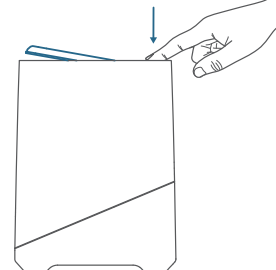
 Kopieer alle data op uw harde schijf naar een veilige locatie voordat u hem aan de S380 HomeBase toevoegt.



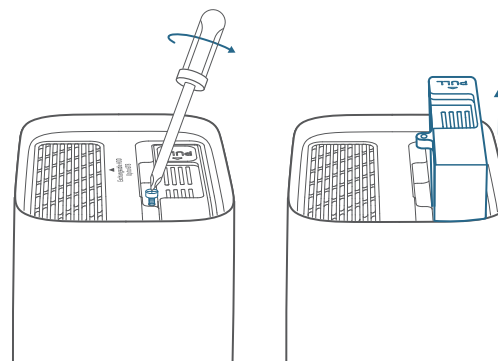
Uw harde schijf installeren

 Als u een harde schijf toevoegt of verwijdert, moet de S380 HomeBase uitstaan.

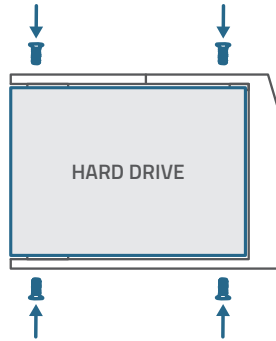
1. Duw het deksel naar beneden om het te verwijderen.



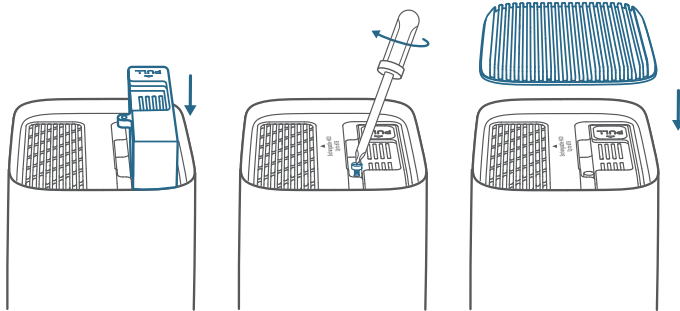
2. Draai de schroef los en trek vervolgens de beugel van de harde schijf naar buiten.



3. Bevestig uw harde schijf met de meegeleverde schroeven aan de beugel.



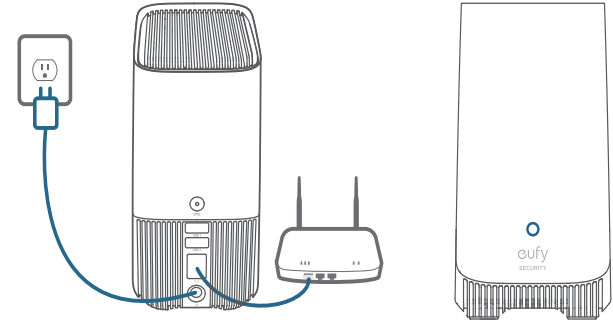
4. Plaats de beugel terug in de S380 HomeBase, schroef hem weer vast en plaats het deksel terug.



- U kunt de bovenstaande stappen volgen om de opslagruimte zo nodig uit te breiden.
- Een nieuwe harde schijf moet via de eufy Security-app worden geïnitieerd om met S380 HomeBase te kunnen werken.

INSTELLEN

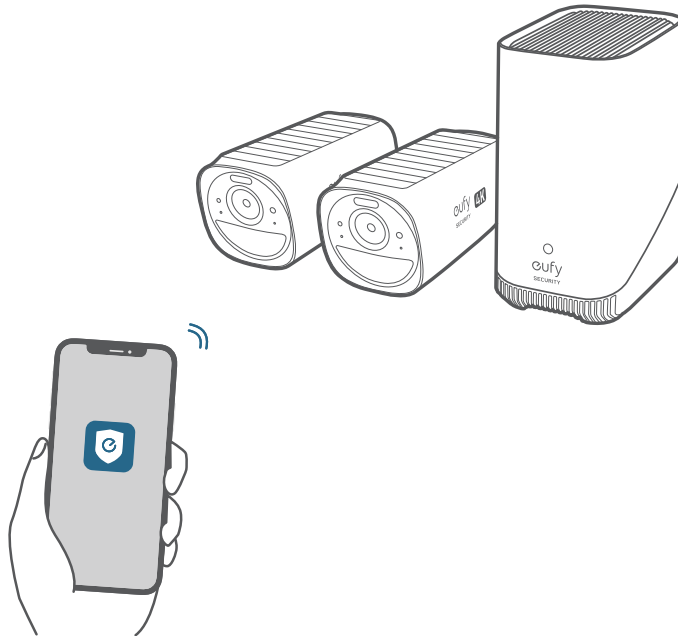
1. Zet de S380 HomeBase aan en verbind hem met uw router. Als de S380 HomeBase klaar is om in te stellen, gaat de indicatieled blauw branden (dit kan een minuutje duren).



2. Download en installeer de eufy Security-app en meld u aan voor een account.



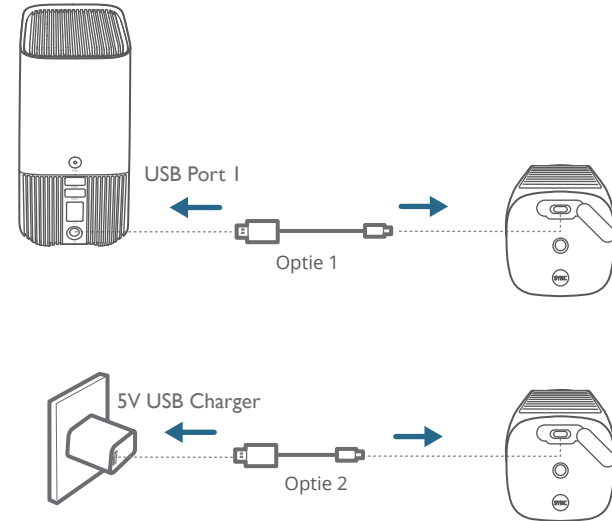
3. Volg de instructies op het scherm om de S380 HomeBase en de camera's aan uw apparatenlijst(*) toe te voegen.



* Er kunnen maximaal zestien camera's aan een S380 HomeBase worden gekoppeld.

DE CAMERA'S OPLADEN

Laad beide camera's voor het eerste gebruik volledig op. Dit kan per camera ongeveer acht uur duren.



Led-indicatielampje	Beschrijving
Blauw	Opladen
Uit	Volledig opgeladen

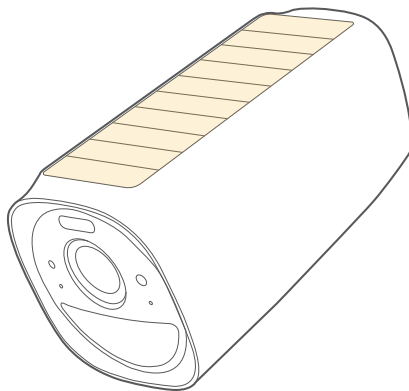


De S330 eufyCam heeft een zonnepaneel dat zonlicht omzet in elektrische energie en de ingebouwde accu elke dag opgeladen houdt.

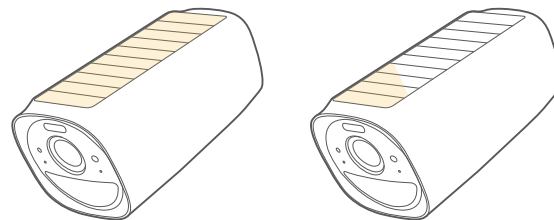
Het oplaadrendement is afhankelijk van de intensiteit van het zonlicht.

U hoeft zich geen zorgen te maken als het accuniveau daalt. Dit gebeurt als er niet genoeg zonlicht is of als de camera meer stroom dan normaal verbruikt.

U hoeft de camera alleen met een kabel op te laden als het alarm voor een laag accuniveau klinkt.



2 HOURS PER DAY*

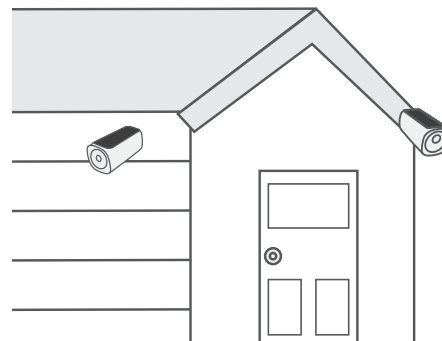
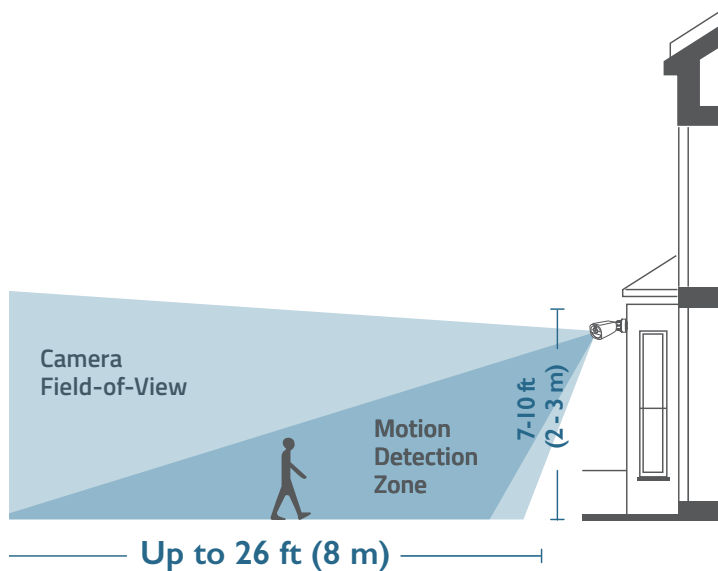


*** Zorg dat het zonnepaneel minimaal twee uur per dag door direct zonlicht wordt beschenen.**

DE CAMERA MONTEREN

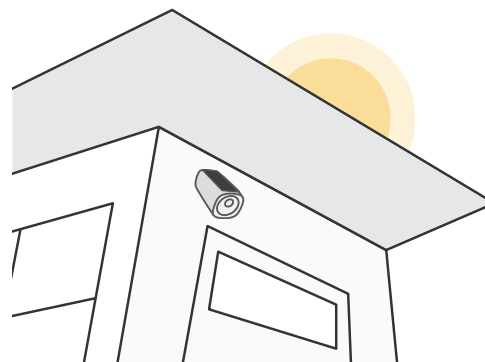
Een locatie kiezen

Selecteer een plaats die u het gewenste zicht biedt. We raden aan de camera twee tot drie meter boven de grond te hangen.



De beste montageplaatsen:

- Een muur zonder dakrand
- Een paal of hek waar het zonlicht niet wordt tegengehouden
- Over dakranden, als de dakranden minder dan 3 m hoog zijn

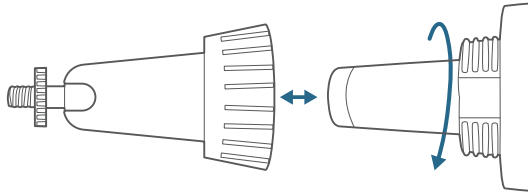


U kunt hem beter niet monteren:

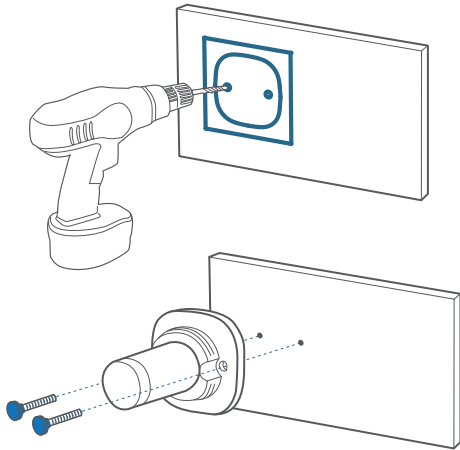
- Binnenshuis of in het portiek
- Onder of aan een boom
- Onder schuine dakranden

De camera monteren

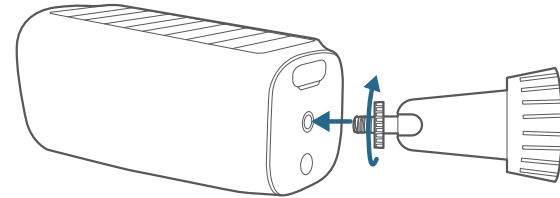
1. Draai de knop van de montagebeugel linksom om hem los te maken en te demonteren.



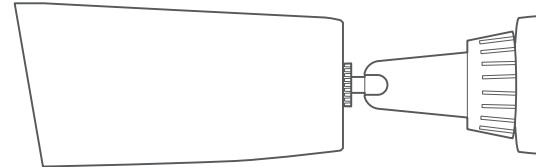
2. Boor gaten met een boortje van 6 mm en duw de pluggen in de gaten; deze pluggen zijn nodig voor harde muren van beton, baksteen, stucwerk en dergelijke.



3. Schroef de knop van de montagebeugel stevig in het montagegat.



4. Houd de camera vast en schroef hem op de montagebeugel. Draai de camera om het beeld in te stellen en controleer het beeld met de livestream in de eufy Security-app.



Raadpleeg de sectie Help in de eufy Security-app voor het oplossen van problemen. Raadpleeg de pagina in de app voor informatie over de status van de led-indicator.

VEILIGHEID

- Gebruik het apparaat niet bij een te hoge of te lage temperatuur en stel het apparaat nooit bloot aan sterk zonlicht of een te natte omgeving.
- Het geschikte temperatuurbereik voor T8030 en de accessoires is -10 °C tot 45 °C.
- De geschikte temperatuur voor de T8160 en de accessoires is -20 °C tot 50 °C (de oplaadtemperatuur is 0 °C tot 45 °C).
- Het wordt aangeraden om de voeding van het apparaat te plaatsen in een omgeving met een temperatuurbereik van 5 °C ~ 25 °C.
- Als de voeding is aangesloten, moet u het apparaat plaatsen in een omgeving met een normale kamertemperatuur en goede ventilatie.
- De adapter moet worden geïnstalleerd in de buurt van de apparatuur en eenvoudig bereikbaar zijn.
- Gebruik alleen de door de fabrikant geleverde adapter. Het gebruik van een niet-geautoriseerde adapter kan gevaar opleveren en de autorisatie van het apparaat en de garantie schenden.
- Deze adapter is alleen bestemd voor gebruik binnen. Het type adapter (voor de S380 HomeBase) is KA2401A-1202000DE, met een nominaal uitgangsvermogen van 12V-DC / 2 A. De stekker wordt beschouwd als uitschakelinrichting van de adapter.

Waarschuwing:

- Het vervangen van een accu door een accu van het verkeerde type kan de beveiliging tenietdoen;
- Als u een accu in vuur of een hete oven gooit, mechanisch plet of snijdt, kan dat leiden tot een explosie;
- Als een accu in een omgeving met extreem hoge temperaturen wordt bewaard, kan dat leiden tot een explosie of het lekken van een brandbare vloeistof of gas; en
- Als een accu wordt blootgesteld aan extreem lage luchtdruk, kan dit leiden tot een explosie of lekkage van brandbare vloeistof of gas.



LET OP: EXPLOSIEGEVAAR ALS DE BATTERIJ WORDT VERVANGEN DOOR EEN ONJUIST TYPE. VOER GEBRUIKTE BATTERIJEN VOLGENS DE INSTRUCTIES AF.

KENNISGEVING

KENNISGEVING (Europa en Verenigd Koninkrijk)

CE Dit product voldoet aan de EU-vereisten met betrekking tot radio-interferentie.

Verklaring van conformiteit

Hierbij verklaart Anker Innovations Limited dat dit apparaat voldoet aan de essentiële vereisten en andere relevante bepalingen van Richtlijn 2014/53/EU. De verklaring van conformiteit vindt u op de website: <https://uk.eufylife.com>.

UK CA Dit product voldoet aan de vereisten voor radio-interferentie van het Verenigd Koninkrijk.

Verklaring van conformiteit

Hierbij verklaart Anker Innovations Limited dat dit apparaat voldoet aan de bepalingen van de Radio Equipment Regulations 2017 (SI 2017/1206). De volledige tekst van de verklaring van conformiteit voor het VK is beschikbaar op de volgende website: <https://uk.eufylife.com>.

Informatie over blootstelling aan RF:

Het MPE-niveau (Maximum Permissible Exposure) is berekend op basis van een afstand van d=20 cm tussen het apparaat en het menselijk lichaam. Zorg dat het apparaat minstens 20 cm verwijderd blijft van het menselijk lichaam om te voldoen aan de RF-blootstellingsnorm. Frequentiebanden en vermogen als volgt:

Functie	Banden	Bedrijfsfrequentie	Max. vermogen
< 1 GHz voor T8030	< 1 GHz	866 – 866,8 MHz	ERP 12,973 dBm
Wifi voor T8030	2,4 GHz	2412 – 2472 MHz	EIRP 19,58 dBm
Wifi voor T8160	2,4 GHz	2412 – 2472 MHz	EIRP 19,86 dBm

De volgende importeur is de verantwoordelijke partij (contactpartij voor EU): Anker Innovations Deutschland GmbH | Georg-Muche-Strasse 3, 80807 München, Duitsland
De volgende importeur is de verantwoordelijke partij (contactpartij voor VK): Anker Technology (UK) Limited | GNR8, 49 Clarendon Road, Watford, Hertfordshire, WD17 1HP, United Kingdom



Uw product is ontworpen en vervaardigd met hoogwaardige materialen en componenten, die kunnen worden gerecycled en hergebruikt.



Dit symbool betekent dat dit product niet mag worden weggegooid als huishoudelijk afval en moet worden ingeleverd bij een daarvoor bestemd inzamelpunt voor recycling. Door dit product op de juiste manier te verwijderen en te recyclen, draagt u bij aan de bescherming van natuurlijke hulpbronnen, de gezondheid van de mens en het milieu. Neem voor meer informatie over de verwijdering en recycling van dit product contact op met uw gemeente, het afvalverwijderingsbedrijf of de winkel waar u dit product hebt gekocht.