



eufy

For FAQs and more information, please visit:

www.eufylife.com

RoboVac Handleiding

Inhoudsopgave

02 Belangrijke veiligheidsinstructies

07 Over uw RoboVac

Wat zit er in de doos?

Beschrijving van de RoboVac

LED-indicatie

11 Uw RoboVac gebruiken

Belangrijke tips vóór het gebruik

Vorbereiding

De RoboVac opladen

Uw RoboVac gebruiken met de EufyHome-app

Schoonmaken starten / stoppen

Schoonmaakmodus selecteren

Een zuigkrachtniveau selecteren

Het dweilsysteem gebruiken

Gebruik van uw RoboVac met Amazon Alexa /
Google Assistant

23 Reiniging en onderhoud

Het stofvak en filter reinigen

De zijborstels reinigen

De zijborstels vervangen

De sensoren en oplaadpennen reinigen

Het zwenkwiel reinigen

De dweildoek en het waterreservoir reinigen

De rubberen strip vervangen

31 Problemen oplossen

Gesproken waarschuwing

Wifi-verbinding

37 Specificaties

37 Klantenservice

Dank u voor uw aankoop van de RoboVac. Lees alle instructies aandachtig door voordat u dit product gebruikt en bewaar de handleiding, zodat u deze later nogmaals kunt raadplegen.

Belangrijke veiligheidsinstructies

Om het risico van letsel of schade te verminderen, leest u deze veiligheidsinstructies aandachtig door en houdt u ze bij de hand tijdens het instellen, gebruiken en onderhouden van dit apparaat.

GEBRUIKTE WAARSCHUWINGSSYMBOLLEN



Dit is het symbool voor een veiligheidswaarschuwing. Met dit symbool wordt u gewezen op mogelijke gevaren die kunnen leiden tot schade en / of ernstig lichamelijk letsel of de dood.

- Dit apparaat mag worden gebruikt door kinderen vanaf 8 jaar en door personen met verminderde lichamelijke, zintuiglijke of geestelijke capaciteiten of personen met een gebrek aan ervaring en kennis, mits zij onder toezicht staan of instructies hebben gekregen over het veilig gebruik van dit apparaat, en mits zij de gevaren van het gebruik begrijpen.
- Houd toezicht op kinderen om te voorkomen dat ze met het apparaat spelen.
- Reiniging en onderhoud mogen niet door kinderen worden uitgevoerd zonder toezicht van een volwassene.
- Dit apparaat mag uitsluitend worden gebruikt met de meegeleverde voedingseenheid.
- De stekker van dit apparaat moet uit het stopcontact worden getrokken alvorens het te reinigen of te onderhouden.
- De accu in dit apparaat mag alleen worden vervangen door een ervaren vakman.
- Koppel het apparaat los van het lichtnet wanneer u de accu verwijdert.
- Gebruik voor het opladen van de accu uitsluitend de verwijderbare voedingseenheid die wordt meegeleverd met dit apparaat.

- De accu moet voordat het apparaat wordt weggegooid uit het apparaat worden verwijderd. Als u de accu uit het apparaat wilt verwijderen, verwijdert u eerst de schroeven aan de onderkant en verwijdert u vervolgens de hoofdprintplaat. Daarna schroeft u de accuklep los met behulp van een schroevendraaier. Verwijder de accu door de snelkoppeling los te maken.
- Plaats de gebruikte accu in een afgesloten plastic zak en gooi deze veilig weg in overeenstemming met de plaatselijke milieuvorschriften.
- De externe flexibele kabel / snoer van de voedingseenheid kan niet worden vervangen. Als het snoer beschadigd is, moet de voedingseenheid worden weggegooid.
- Dit apparaat is alleen voor gebruik binnenshuis. Gebruik het apparaat niet buitenshuis of op natte oppervlakken.
- Dit apparaat is geen speelgoed. Ga niet op het apparaat zitten of staan. Houd toezicht op kleine kinderen en huisdieren wanneer dit apparaat in bedrijf is.
- Bewaar en gebruik dit apparaat alleen in omgevingen die op kamertemperatuur zijn.
- Reinig het apparaat alleen met een doek die met water is bevochtigd.
- Gebruik dit apparaat niet om voorwerpen die branden of roken op te zuigen.
- Gebruik dit apparaat niet om gemorst bleekmiddel, verf, chemicaliën of natte zaken op te zuigen.
- Raap voorwerpen zoals kleding en losse papieren op voordat u dit apparaat gebruikt. Til snoeren van jaloezieën of gordijnen omhoog en haal voedingskabels en breekbare voorwerpen uit de weg. Als dit apparaat over een netsnoer rijdt en het meesleept, kan een object van een tafel of uit een kast worden getrokken.
- Als de kamer die moet worden schoongemaakt een balkon heeft, moet u een fysieke barrière plaatsen om toegang tot het balkon te voorkomen en te zorgen voor een veilige werking.

- Plaats geen voorwerpen op het apparaat.
- Houd er rekening mee dat dit apparaat uit zichzelf beweegt. Wees voorzichtig wanneer u in het gebied loopt waar dit apparaat werkt om te voorkomen dat u erop gaat staan.
- Gebruik dit apparaat niet in gebieden met blootliggende elektrische aansluitingen op de vloer.
- Stel de elektronica van dit apparaat, de accu of het geïntegreerde oplaadstation niet bloot. Er zijn geen interne onderdelen die door de gebruiker kunnen worden gerepareerd.
- Gebruik dit apparaat niet op een onafgewerkte, onbehandelde, gewaxte of ruwe vloer. Dit kan leiden tot beschadiging van de vloer en dit apparaat. Gebruik het apparaat alleen op harde vloeroppervlakken of laagpolige tapijten.
- Dit apparaat is ontworpen voor gebruik op vloeren zonder deze te bekrassen. Toch raden wij aan dit apparaat eerst te testen in een klein gedeelte van de kamer die moet worden schoongemaakt. Zo kunt u controleren of er geen krassen ontstaan voordat u de hele kamer gaat schoonmaken.
- Gebruik alleen hulpstukken die in deze handleiding worden aanbevolen of beschreven.
- Raak het apparaat en de stekker niet aan met natte handen.
- Zorg er vóór gebruik voor dat de stofzak en/of filters op hun plaats zitten.
- Gebruik geen accu of apparaat dat is beschadigd of aangepast. Beschadigde of aangepaste accu's kunnen onvoorspelbaar gedrag vertonen en dit kan leiden tot brand, explosies of letselgevaar.
- Stel de accu of het apparaat niet bloot aan vuur of extreme temperaturen. Blootstelling aan vuur of temperaturen hoger dan 130°C kan leiden tot een explosie.

- Pas het apparaat of de accu niet aan en probeer het apparaat of de accu (voor zover van toepassing) niet te repareren, behalve zoals aangegeven in de instructies voor gebruik en onderhoud.
- Volg alle oplaadinstructies en laad de accu of het apparaat niet op buiten het temperatuurbereik dat is gespecificeerd in de instructies. Onjuist opladen of opladen bij temperaturen buiten het gespecificeerde bereik kan leiden tot schade aan de accu en het risico op brand verhogen.

Kennisgeving



Dit symbool op het apparaat of de verpakking betekent het volgende:

Gooi elektrische apparaten niet weg samen met huishoudelijk restafval, maar maak gebruik van aparte inzamelpunten. Neem contact op met de plaatselijke autoriteiten voor informatie over de beschikbare vormen van inzameling. Wanneer elektrische apparaten terechtkomen op stortterreinen of vuilstortplaatsen, kunnen gevaarlijke stoffen naar het grondwater lekken en in de voedselketen terechtkomen, wat nadelig is voor uw gezondheid en welzijn. Wanneer u oude apparaten vervangt door nieuwe apparaten, is de winkelier wettelijk verplicht om uw oude apparaat kosteloos terug te nemen voor afvalverwerking.

Verklaring van overeenstemming

Dit product voldoet aan de EU-vereisten met betrekking tot radio-interferentie. Hierbij verklaart Anker Innovations Limited dat de radioapparatuur van het type T2150/T2151/T2250/T2251/T2252 voldoet aan de Richtlijn 2014/53/EG. De volledige tekst van de EU-verklaring van overeenstemming is beschikbaar op het volgende internetadres: <https://www.eufylife.com/>.

Maximaal uitgangsvermogen: 18 dBm

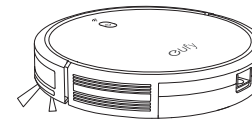
Frequentieband: 2,4G-band (2,4000 GHz - 2,4835 GHz)

Handelsmerkverklaring

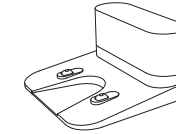
- Amazon, Echo, Alexa en alle bijbehorende logo's zijn handelsmerken van Amazon.com, Inc. of zijn dochterondernemingen.
- Apple en het Apple-logo zijn handelsmerken van Apple Inc., gedeponeerd in de VS en andere landen. App Store is een servicemerk van Apple Inc., gedeponeerd in de VS en andere landen.
- Google Play en het Google Play-logo zijn handelsmerken van Google Inc.
- Google Home is een handelsmerk van Google Inc.

Over uw RoboVac

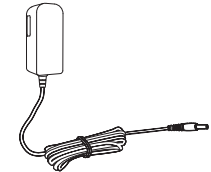
Wat zit er in de doos?



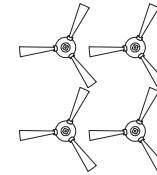
RoboVac



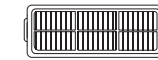
Oplaadstation



Voedingsadapter



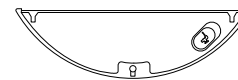
Zijborstels (4 stuks)



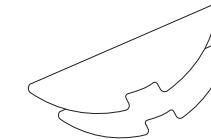
Extra filter



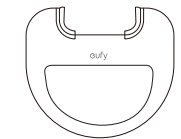
Reinigingshulpstuk



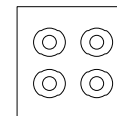
Waterreservoir



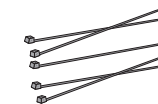
Wasbare dweildoek (x2)



Waterdichte pad



Filterelementen (x4)



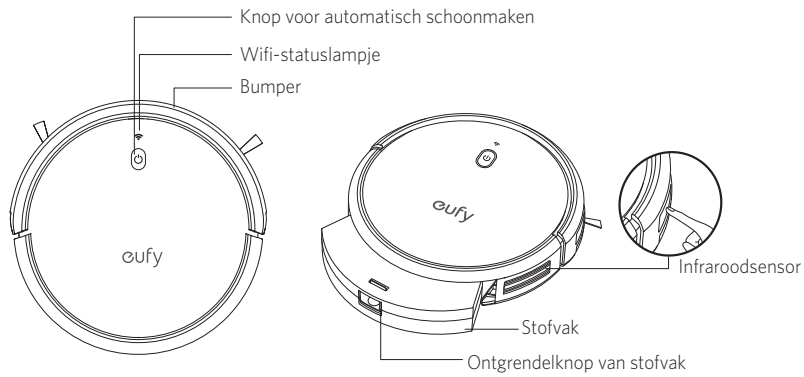
Kabelbinders (x5)



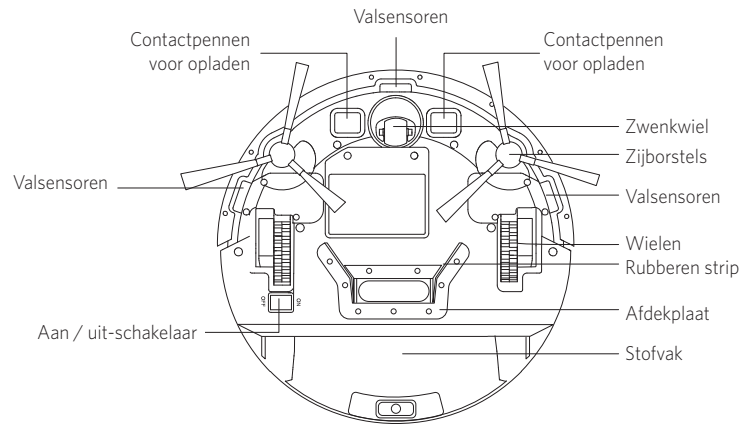
Handleiding en andere documenten

Beschrijving van de RoboVac

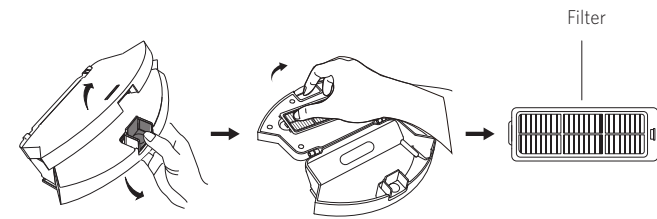
A. Bovenkant en zijkant



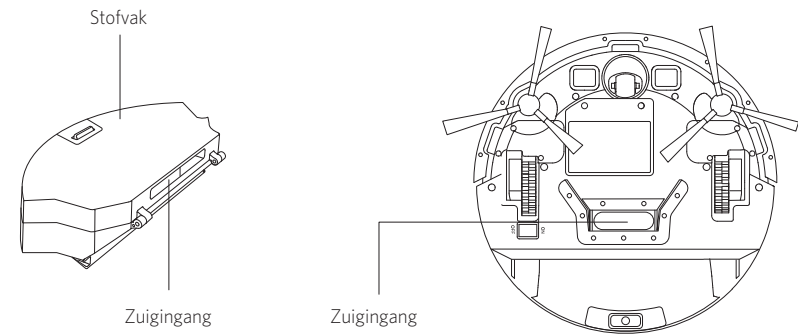
B. Onderkant



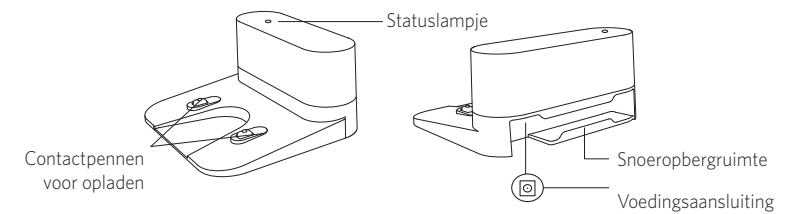
C. Stofvak



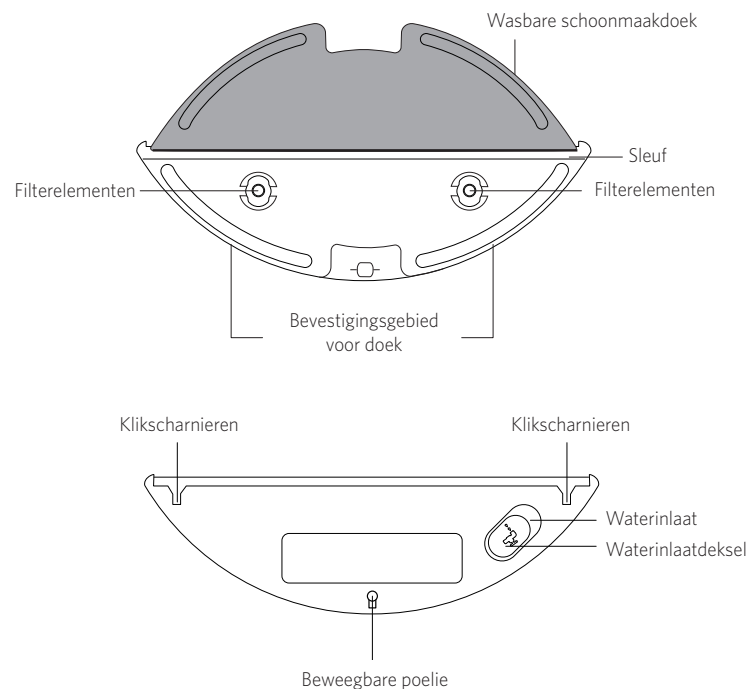
D. Zuigingang



E. Opladestation



F. Waterreservoir



LED-indicatie

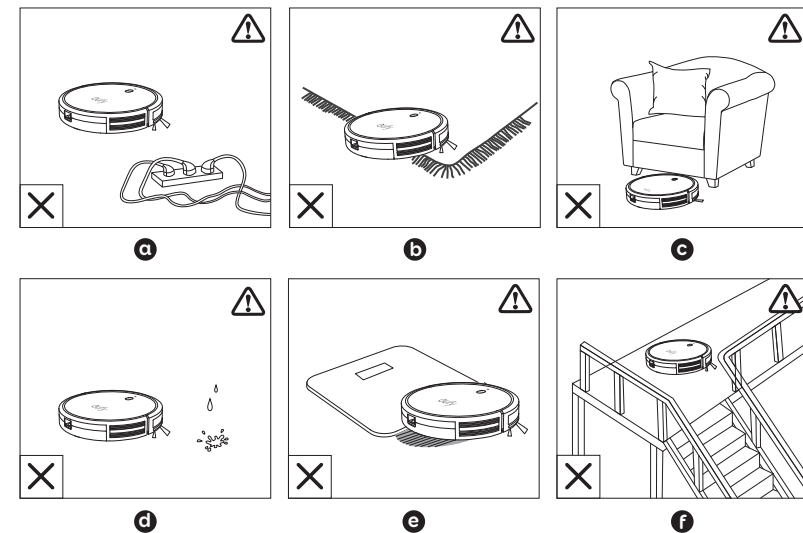
U kunt de status van de RoboVac aflezen via de LED-indicatoren.

(Voedingsstatuslampje)	Status
'Ademend' oranje	Accu wordt opgeladen
Brandt blauw	Stand-by / schoonmaken / volledig opgeladen
Brandt oranje	Accu bijna leeg en terugkeren naar oplaadstation
Uit	<ul style="list-style-type: none"> De RoboVac is uitgeschakeld. Om stroom te besparen, gaat het lampje na 10 minuten inactiviteit automatisch uit wanneer de RoboVac niet in het oplaadstation is geplaatst.
Knippert rood + gesproken waarschuwing	Er is een fout opgetreden bij de RoboVac. Raadpleeg de paragraaf ' Problemen oplossen ' > Gesproken waarschuwing ' in deze handleiding voor oplossingen.

(Wifi-statuslampje)	Status
Knippert langzaam blauw	Wacht op verbinding
Rapidly flashing blue	Maakt verbinding met uw draadloze router
Solid blue	Verbonden met uw draadloze router

Uw RoboVac gebruiken

Belangrijke tips vóór het gebruik



- Verwijder netsnoeren en kleine voorwerpen van de vloer waarin het apparaat verstrikt kan raken. U kunt de bijgeleverde kabelbinders gebruiken om uw kabels en snoeren te ordenen.
- Vouw bij een kleed met franjes de randen onder het kleed om te voorkomen dat de RoboVac verstrikt raakt. Gebruik de RoboVac niet op zeer donkergekleurde, hoogpolige vloerkleden of vloerkleden dikker dan 26 mm, omdat deze storingen bij de RoboVac kunnen veroorzaken.
- Houd de RoboVac uit de buurt van ruimten die lager zijn dan 73 mm om te voorkomen dat de RoboVac vast komt te zitten. Plaats, indien nodig, een fysieke barrière om de probleemzones te blokkeren.
- Houd de RoboVac uit de buurt van natte gebieden.
- De RoboVac kan over voorwerpen heenrijden die lager zijn dan 16 mm. Verwijder dergelijke voorwerpen indien mogelijk.

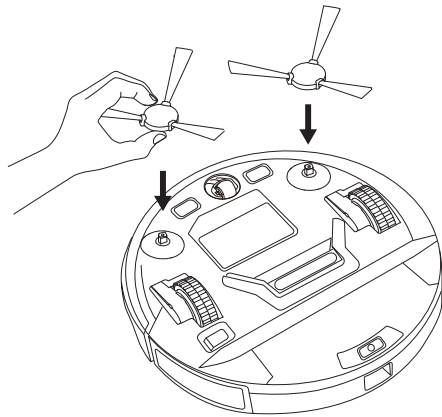
- f Valsensoren voorkomen in de meeste gevallen dat de RoboVac van de trap of een steile afdaling valt. De sensoren **werken minder goed** als ze vuil zijn of als het apparaat wordt gebruikt op reflecterende / zeer donkergekleurde vloeren of vloerbedekking. Het wordt aanbevolen om fysieke barrières te plaatsen om gebieden te blokkeren waar de RoboVac kan vallen.



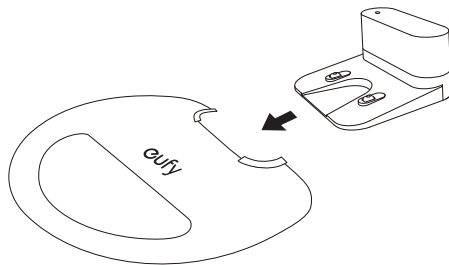
Plaats fysieke barrières voor open haarden en gebieden waar de RoboVac mogelijk beschadigd kan raken.

Vorbereiding

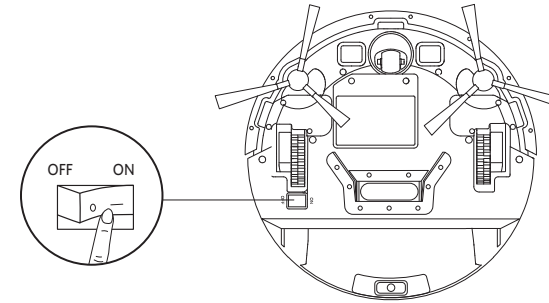
- 1 Verwijder vóór gebruik de schuimblokken naast de bumper.
- 2 Plaats de zijborstels voordat u het apparaat gebruikt.



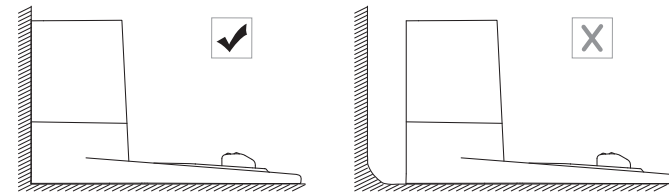
- 3 Bevestig de waterdichte pad vóór het dweilen op het oplaadstation om de vloer droog te houden. Zorg ervoor dat de pad stevig is geïnstalleerd. Als dweilen niet nodig is, kunt u deze stap overslaan.



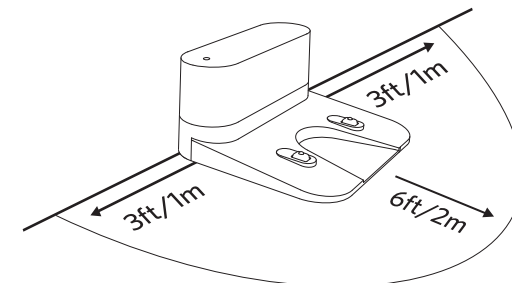
- 4 Schakel het apparaat in met de aan/uit-schakelaar op de onderkant van de RoboVac.



- 5 Plaats het oplaadstation op een vlakke ondergrond en tegen een muur.

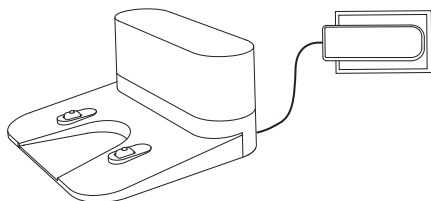


- 6 Verwijder voorwerpen binnen 1 m van de linker- en rechterkant en binnen 2 m van de voorkant van het oplaadstation. Als u de voorwerpen niet kunt verwijderen, controleer dan of de RoboVac normaal kan terugkeren naar het oplaadstation. Als dit niet het geval is, neem dan contact op met de klantenservice van eufy voor hulp.



- 7 Steek de ronde stekker van de adapter in de voedingsaansluiting van het oplaadstation en steek het andere uiteinde in een stopcontact.

➤ Wanneer het oplaadstation is aangesloten op het lichtnet, brandt de LED-indicator op het oplaadstation wit.

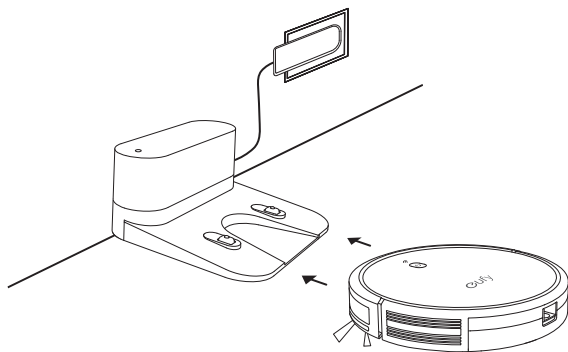


- Plaats het oplaadstation op een locatie die voor de RoboVac eenvoudig toegankelijk is. Het wordt aanbevolen om het oplaadstation tegen een muur en op een harde, vlakke ondergrond te plaatsen en niet op een vloerkleed of tapijt.
- Zorg dat de stekker van het oplaadstation altijd is aangesloten op een stopcontact, anders zal de RoboVac niet automatisch terugkeren.

De RoboVac opladen

- De RoboVac heeft een vooraf geplaatste, oplaadbare accu die volledig opgeladen moet zijn voordat u het apparaat gebruikt.
- De RoboVac keert terug naar het oplaadstation aan het einde van een schoonmaakcyclus of wanneer de accu bijna leeg is.

Koppel de RoboVac aan het oplaadstation door de oplaadpennen van de RoboVac uit te steken en de oplaadpennen in het station.



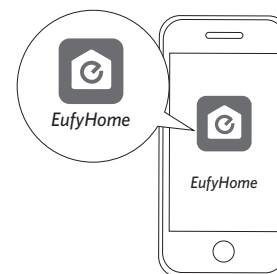
- Schakel de RoboVac uit met de aan/uit-schakelaar als deze gedurende langere tijd niet gebruikt zal worden. Laad de accu ten minste eenmaal per 6 maanden op om de levensduur van de accu te verlengen.

Uw RoboVac gebruiken met de EufyHome-app

Als u van alle beschikbare functies wilt profiteren, wordt aanbevolen om uw RoboVac via de EufyHome-app te bedienen.


Voordat u begint, moet u ervoor zorgen dat:

- Uw smartphone of tablet is verbonden met een wifi-netwerk.
- Uw smartphone of tablet op iOS 8.0 (of hoger) of Android 4.4 (of hoger) draait.
- Het draadloze signaal van de 2,4GHz-band is ingeschakeld op uw draadloze router.
- Het wifi-statuslampje op de RoboVac langzaam blauw knippert.
- De RoboVac is aangesloten op het oplaadstation om ervoor te zorgen dat er voldoende stroom is tijdens de installatie.



1. Download de EufyHome-app uit de App Store (iOS-toestellen) of Google Play (Android-toestellen).
2. Open de app en maak een gebruikersaccount aan.
3. Tik op het '+'-pictogram om de RoboVac aan uw EufyHome-account toe te voegen.
4. Volg de instructies in de app om de wifi-verbinding tot stand te brengen.
 - Nadat de verbinding tot stand is gebracht, kunt u de RoboVac via de app bedienen.
 - Met de app kunt u een schoonmaakmodus selecteren, de tijd instellen, een schoonmaak plannen, de systeemstatus bekijken, meldingen ontvangen en toegang krijgen tot extra functies.


Wifi-statuslampje

	Knippert langzaam blauw	Wacht op verbinding
	Knippert snel blauw	Maakt verbinding met uw draadloze router
	Brandt blauw	Verbonden met uw draadloze router



- Bij problemen tijdens de wifi-installatie raadpleegt u de paragraaf **Problemen oplossen > Wifi-verbinding** in deze handleiding.
- Als de RoboVac in een ruimte komt vast te zitten, tikt u op **Zoek mijn Robot** in de app om het apparaat weer terug te vinden.

De fabrieksinstellingen herstellen

Houd  op de RoboVac gedurende 10 seconden ingedrukt om de fabrieksinstellingen indien nodig te herstellen.

- U hoort een gesproken melding wanneer de instellingen zijn hersteld en het wifi-statuslampje knippert langzaam blauw. U kunt nu de wifi-instructies in de EufyHome-app volgen om de wifi-verbinding in te stellen.

Schoonmaakprogramma

Met de EufyHome-app kunt u plannen dat de RoboVac op een bepaald tijdstip begint met schoonmaken.




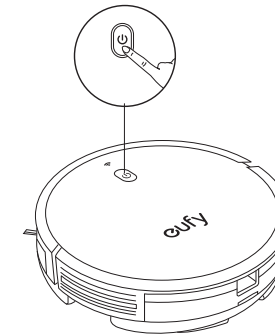
- Met de app kunt u de tijd instellen en de schoonmaakprogramma's aanpassen van zondag tot en met zaterdag. Deze functie is alleen beschikbaar in de app.

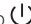
Schoonmaken starten / stoppen



- Controleer vóór gebruik of het apparaat is ingeschakeld met de aan / uit-schakelaar op de onderkant van de RoboVac.
- U kunt het schoonmaken ook via de EufyHome-app starten of stoppen.

- 1 Druk op  op de RoboVac om het schoonmaken in de automatische modus te starten.

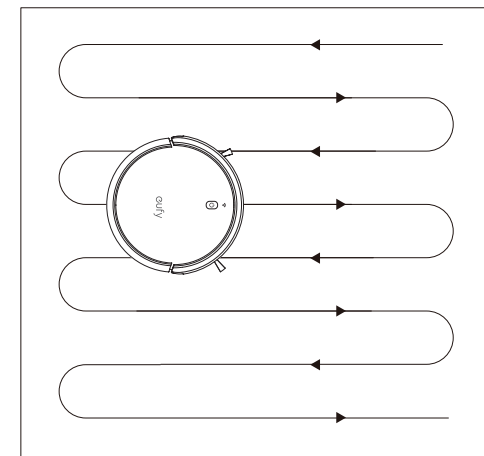



- 2 Druk nogmaals op  om het schoonmaken te pauzeren.

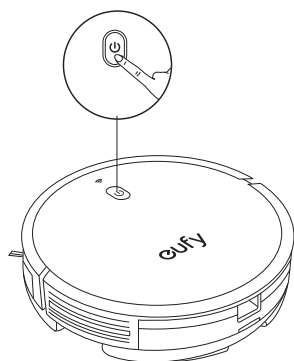
Schoonmaakmodus selecteren

Automatisch schoonmaken

Na het opstarten verlaat de RoboVac het oplaadstation en bepaalt deze automatisch de schoonmaakroute volgens een boogvormige schoonmaakmethode. Wanneer het volledige schoonmaakproces is voltooid, keert de RoboVac automatisch terug naar het oplaadstation.



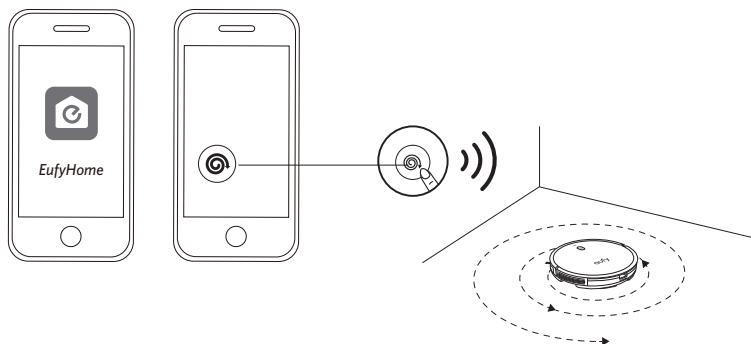
Druk op  op de RoboVac om het schoonmaken in de automatische modus te starten.



- De RoboVac keert automatisch terug naar het oplaadstation als de accu bijna leeg is. Zodra de accu weer is opgeladen, hervat de RoboVac het schoonmaakproces om het resterende deel te voltooien.
- Wanneer de RoboVac wordt ingeschakeld, start deze standaard in de automatische schoonmaakmodus.

Gericht schoonmaken

U kunt de gerichte schoonmaakmodus selecteren in de EufyHome-app. In de gerichte modus maakt de RoboVac een specifiek gebied intensief schoon in een spiraalvormig patroon en stopt deze het schoonmaken na 2 minuten. Dit is handig als er een gebied met geconcentreerd stof of vuil is.



Een zuigkrachtniveau selecteren

Selecteer in de EufyHome-app een zuigkrachtniveau op basis van uw behoeften:

- Standaard (standaard)
- Max



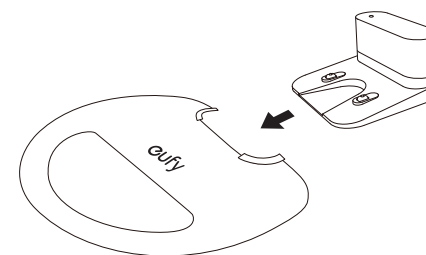
Wanneer de RoboVac de volgende keer begint met schoonmaken, zal deze schoonmaken met het eerder door u geselecteerde zuigkrachtniveau.

Het dweilsysteem gebruiken

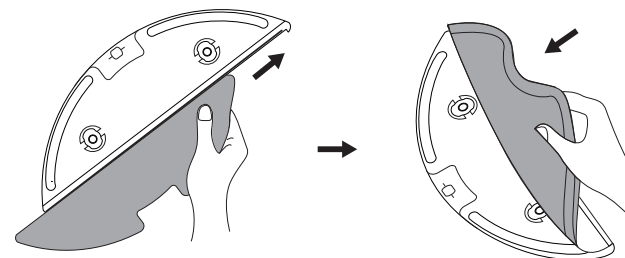


- Het wordt afgeraden de dweilmodus te gebruiken wanneer er niemand thuis is.
- Gebruik de dweilmodus alleen op een vloer zonder tapijten.
- Verwijder het waterreservoir wanneer de RoboVac wordt opgeladen of niet in gebruik is.

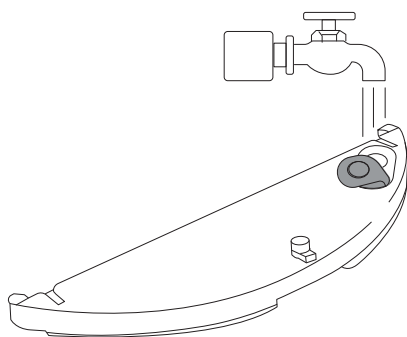
- 1 Installeer de waterdichte pad vóór het dweilen onder het oplaadstation om de vloer te beschermen.




- 2 Bevochtig de dweil en wring deze uit totdat de dweil niet meer druppelt. Plaats de dweil langs de bevestigingsleuf en plak de dweil stevig vast.

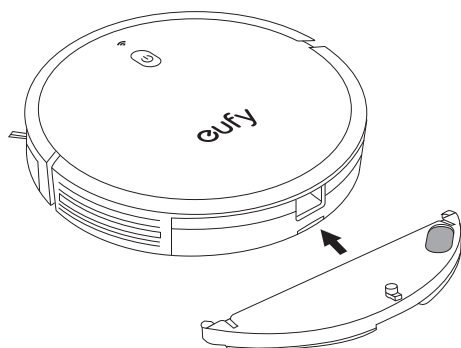



- 3 Open het waterinlaatdeksel om het waterreservoir te vullen met water en sluit het deksel vervolgens.



 Gebruik geen vloerreiniger of reinigingsmiddel dat de filterelementen kan blokkeren.

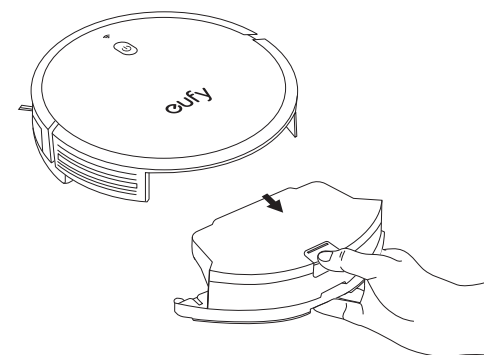
- 4 Installeer het waterreservoir in de onderkant van de RoboVac totdat u een klik hoort.



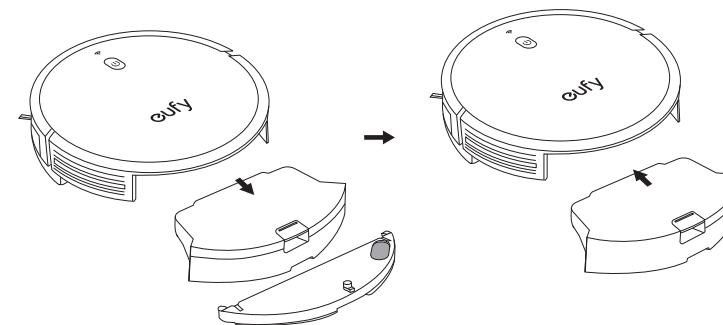
 De dweilmodus is uitsluitend bedoeld voor een schone vloer zonder hardnekkige vlekken. Voor een beter dweileffect wordt aanbevolen om de vloer drie keer met de RoboVac schoon te maken voordat u de dweilmodule installeert.


- 5 Selecteer een schoonmaakmodus om het schoonmaken te starten.
- De RoboVac veegt en dweilt automatisch in de geselecteerde modus.

- 6 Wanneer de RoboVac het werk heeft voltooid en terugkeert naar het oplaadstation, drukt u op ontgrendelknop van het stofvak en het waterreservoir.



- 7 Verwijder het waterreservoir en plaats het stofvak terug in het apparaat.



 • Verwijder het waterreservoir na het dweilen, spoel het resterende water weg en reinig de dweildoek om te voorkomen dat er schimmel op de doek ontstaat of dat deze een eigenaardige geur veroorzaakt. Raadpleeg de paragraaf 'Reiniging en onderhoud' in deze handleiding voor informatie over het reinigen en onderhouden van het waterreservoir.

Gebruik van uw RoboVac met Amazon Alexa / Google Assistant

Via de intelligente spraakbediening in Amazon Alexa of Google Assistant kunt u uw RoboVac met uw stem bedienen.

Deze functie ondersteunt momenteel alleen Engels, Duits, Frans en Spaans. U kunt op <https://www.eufylife.com/support/> regelmatig controleren of er meer talen worden ondersteund.

Voordat u begint, moet u ervoor zorgen dat:

- De RoboVac is aangesloten op het oplaadstation om ervoor te zorgen dat er voldoende stroom is.
- De RoboVac met de EufyHome-app is verbonden.
- U een Amazon Alexa-apparaat (bijv. Amazon Echo, Echo Dot en Amazon Tap, Echo Show, Echo Spot) of een apparaat met Google Assistant (bijv. Google Home, Google Home Mini) hebt. Deze apparaten zijn afzonderlijk verkrijgbaar.
- De Amazon Alexa-app of Google Home-app al op uw smartphone of tablet is geïnstalleerd en u een account hebt aangemaakt.

RoboVac bedienen met Amazon Alexa of Google Assistant

1. Open de EufyHome-app en zoek het tabblad '**Smart integrations**' (slimme integraties, aan de linkerbovenkant).
2. Volg de instructies op het scherm om het instellen te voltooien.



- Voor meer informatie over het gebruik van Amazon Alexa / Google Assistant met uw RoboVac bezoekt u <https://www.eufylife.com/support/>.

Reiniging en onderhoud

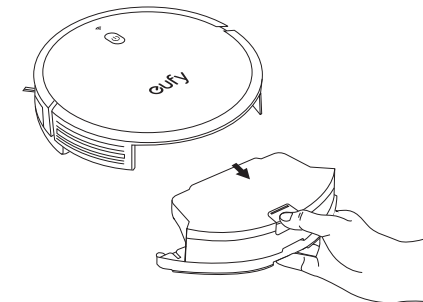
Voor optimale prestaties volgt u onderstaande instructies op voor het regelmatig reinigen en onderhouden van de RoboVac. De reinigings-/vervangingsfrequentie zal afhangen van uw gebruiksgewoonten van de RoboVac.

Aanbevolen reinigings-/vervangingsfrequentie

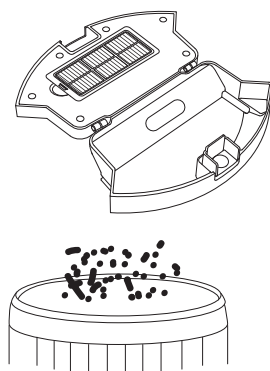
RoboVac-onderdeel	Reinigingsfrequentie	Vervangingsfrequentie
Stofvak	Na elk gebruik	-
Filter	Eenmaal per week (Tweemaal per week als u een huisdier hebt)	Elke 6 maanden of na elke 50 schoonmaakrondes
Zijborstels	Eenmaal per maand	Elke 3-6 maanden (of wanneer zichtbaar versleten)
Rubberen strip	Eenmaal per week	Elke 6 maanden (of wanneer zichtbaar versleten)
Filterelementen	-	Elke 6 maanden (of wanneer ze geel worden)
Sensoren	Eenmaal per maand	-
Oplaadpennen	Eenmaal per maand	-
Zwenkwiel	Eenmaal per maand	-
Dweildoek	Na elk gebruik	-
Waterreservoir	Na elk gebruik	-

Het stofvak en filter reinigen

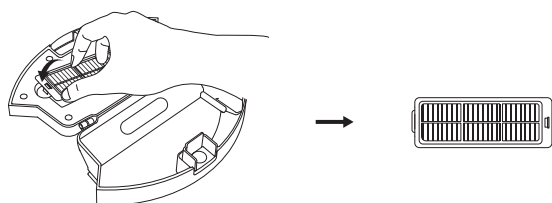
- 1 Druk op de ontgrendelknop van het stofvak om het stofvak naar buiten te trekken.



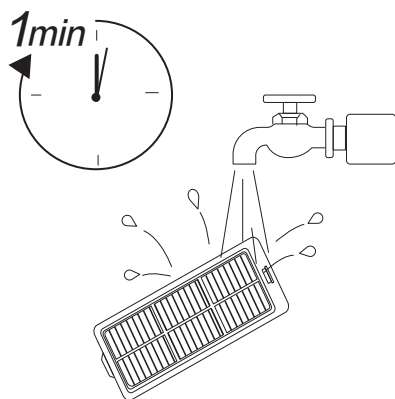
2 Open en leeg het stofvak.




3 Verwijder het filter.

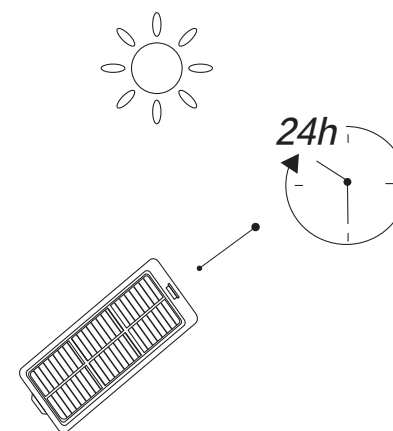


4 Spoel het stofvak en filter grondig met water.

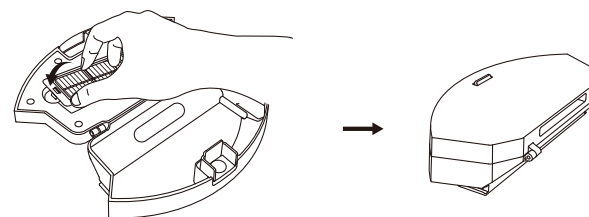


 Gebruik geen borstel, warm water of reinigingsmiddel om het filter te reinigen.

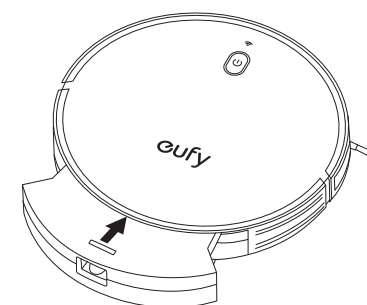
5 Laat het stofvak en filter vóór gebruik volledig aan de lucht drogen. U kunt het andere filter gebruiken als het oorspronkelijke filter niet helemaal droog is.



6 Plaats het filter terug in het stofvak.



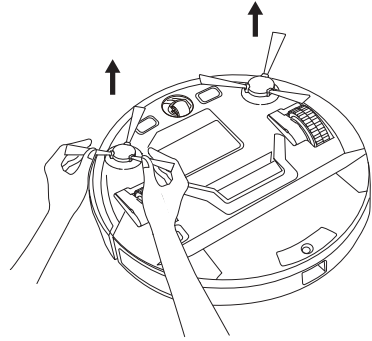
7 Duw het stofvak terug in het apparaat.



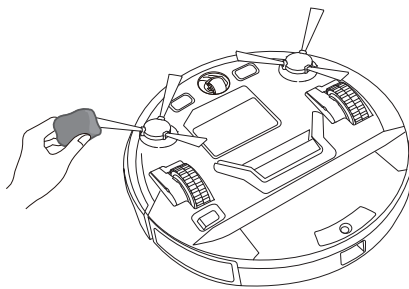
De zijborstels reinigen

Vreemde stoffen, zoals haren, kunnen gemakkelijk verstrikt raken in de zijborstels en vuil kan zich hieraan hechten. Reinig ze regelmatig.

- 1 Verwijder de zijborstels.



- 2 Verwijder voorzichtig eventuele haren of draden tussen het apparaat en de zijborstels.
- 3 Gebruik een doek die is bevochtigd met warm water om stof van de borstels te verwijderen of deze weer in model te brengen.

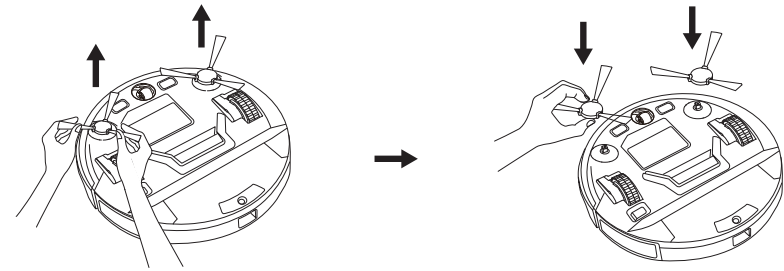


Gebruik de zijborstels alleen als ze helemaal droog zijn.

De zijborstels vervangen

De zijborstels raken na een bepaalde gebruiksduur mogelijk verbogen of beschadigd. Volg onderstaande instructies op om deze te vervangen.

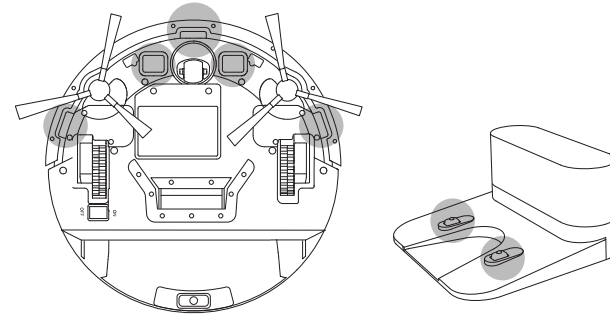
- Verwijder de oude zijborstels en klik de nieuwe vast.



De sensoren en oplaadpennen reinigen

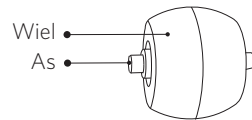
Voor de beste prestaties reinigt u de valsensoren en oplaadpennen regelmatig.

- Veeg met een doek of reinigingsborstel het stof van de valsensoren en contactpennen voor het opladen.

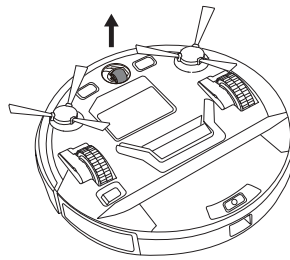


Het zwenkwiel reinigen

Haar of stofdeeltjes kunnen gemakkelijk verstrikt raken in het zwenkwiel. Reinig het zwenkwiel periodiek en indien nodig.



- 1 Verwijder het zwenkwiel.



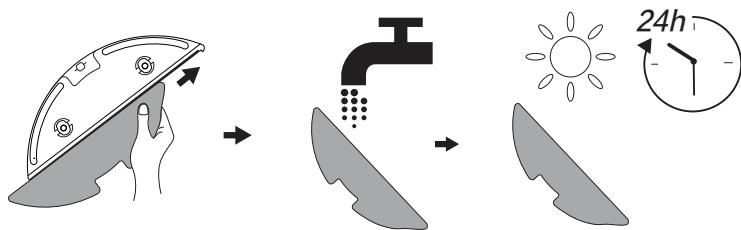
- 2 Verwijder eventueel haar of vuil rondom het wiel of in het wielcompartiment.
- 3 Plaats het wiel terug en druk erop totdat het vastklikt.



Reinig het zwenkwiel niet met water.

De dweildoek en het waterreservoir reinigen

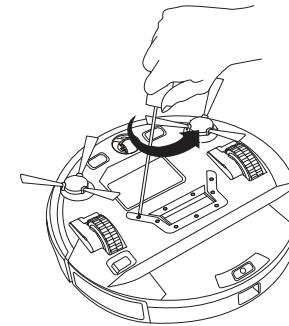
Het wordt aanbevolen de dweildoek en het waterreservoir na elk gebruik te reinigen.



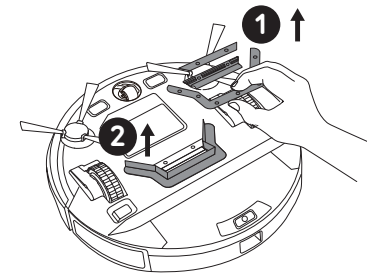
- 1 Verwijder de dweildoek na elk gebruik van het waterreservoir.
- 2 Spoel de dweildoek en het waterreservoir grondig met water.
- 3 Laat de dweildoek en het waterreservoir volledig aan de lucht drogen om te voorkomen dat ze beschimmeld raken of een onaangename geur produceren.

De rubberen strip vervangen

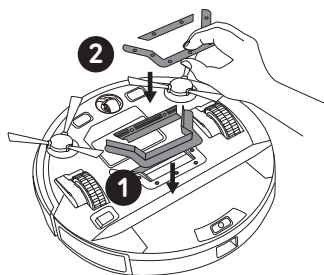
- 1 Draai het apparaat ondersteboven en verwijder de schroeven.



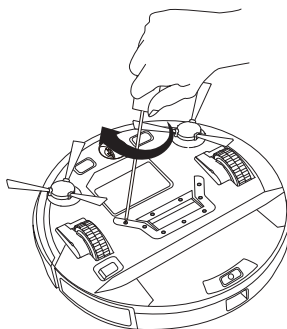
- 2 Verwijder de afdekplaat en haal de rubberen strip uit het apparaat.



- 3 Installeer de nieuwe rubberen strip op dezelfde plek.



- 4 Plaats de afdekplaat terug en zet deze vast met schroeven.



Problemen oplossen

Problemen	Oplossingen
RoboVac kan niet worden geactiveerd.	<ul style="list-style-type: none"> • Zorg dat de aan / uit-schakelaar in de stand ON (Aan) staat. • Zorg dat de accu volledig is opgeladen. • Als u nog steeds problemen ondervindt, schakelt u het apparaat uit en weer in met de aan / uit-schakelaar.
De RoboVac stopt plotseling met werken.	<ul style="list-style-type: none"> • Controleer of de RoboVac klemzit of is vastgelopen op een voorwerp. • Controleer of de accu bijna leeg is. • Als u nog steeds problemen ondervindt, schakelt u het apparaat uit met de aan / uit-schakelaar, wacht u 2 seconden, en schakelt u het apparaat weer in.
U kunt geen schoonmaak plannen.	<ul style="list-style-type: none"> • Zorg ervoor dat het apparaat is ingeschakeld met de aan / uit-schakelaar op de onderkant van de RoboVac. • Zorg ervoor dat de geplande tijd correct is ingesteld. • Controleer of de accu van de RoboVac voldoende is opgeladen om het schoonmaken te starten. • Schoonmaakprogramma's worden gewist wanneer de RoboVac wordt uitgeschakeld of wanneer deze wordt hersteld naar de fabrieksinstellingen. Als de RoboVac zonder internettoegang wordt ingeschakeld, worden de schoonmaakprogramma's niet gesynchroniseerd en moeten ze via de app opnieuw worden ingesteld.
De zuigkracht is zwak.	<ul style="list-style-type: none"> • Controleer of er obstakels zijn die de zuigingang belemmeren. • Leeg het stofvak. • Controleer of het filter nat is door water of andere vloeistoffen op de vloer. Laat het filter vóór gebruik volledig aan de lucht drogen.
RoboVac kan niet worden opladen.	<ul style="list-style-type: none"> • Controleer of de indicator op het oplaadstation brandt. Als dit niet het geval is, neem dan contact op met het eufy-servicecentrum voor reparatie of vervanging van het oplaadstation of de voedingsadapter. • Stof de contactpennen voor het opladen af met een droge doek. • Controleer of u een piep hoort wanneer u de RoboVac op het oplaadstation plaatst. Als dit niet het geval is, neem dan contact op met het eufy-servicecentrum voor reparatie of vervanging van het oplaadstation.

Problemen	Oplossingen
De RoboVac kan niet terugkeren naar het oplaadstation.	<ul style="list-style-type: none"> • Verwijder voorwerpen binnen 1 m van de linker- en rechterkant en binnen 2 m van de voorkant van het oplaadstation. • Wanneer de RoboVac in de buurt van het oplaadstation is, keert deze sneller terug. Als het oplaadstation echter ver weg is, heeft de RoboVac meer tijd nodig om terug te keren. Wees geduldig terwijl het apparaat terugkeert. • Reinig de contactpennen voor het opladen.
De bewegingen of het verplaatsingspatroon van de RoboVac zijn abnormaal.	<ul style="list-style-type: none"> • Reinig de sensoren voorzichtig met een droge doek. • Start de RoboVac opnieuw door het apparaat uit en weer in te schakelen met de aan / uit-schakelaar.
Er komt geen water uit tijdens het dweilen.	<ul style="list-style-type: none"> • Zorg ervoor dat er voldoende water in het waterreservoir zit. • Controleer of de dweilmodule juist is geïnstalleerd. • Controleer of de wateruitlaten zijn geblokkeerd. Als dit het geval is, vervang de filterelementen dan.
Er komt te veel water uit tijdens het dweilen.	<ul style="list-style-type: none"> • Zorg ervoor dat het waterreservoir juist is geïnstalleerd. • Zorg ervoor dat de filterelementen juist zijn geïnstalleerd op hun plek.
De schoonmaaktijd van RoboVac wordt korter of is korter dan 80 minuten.	<ul style="list-style-type: none"> • Zorg er vóór het schoonmaken voor dat RoboVac volledig is opgeladen (aangegeven door een LED-lampje dat continu blauw brandt). • De schoonmaaktijd wordt beïnvloed door de zuigmodus en de schoon te maken vloeren / tapijten: <ul style="list-style-type: none"> • Standaard zuigmodus (op hardhouten vloeren): ca. 80 minuten schoonmaken • Max-zuigmodus (op middelpolige tapijten): ca. 40 minuten schoonmaken • Als uw schoonmaaktijd veel korter is dan de hierboven genoemde tijd, neem dan contact op met de klantenservice van eufy voor hulp.
De RoboVac kan geen verbinding maken met een wifi-netwerk.	<ul style="list-style-type: none"> • Zorg ervoor dat u het wifi-wachtwoord juist hebt ingevoerd. • Zorg ervoor dat er niet te veel afstand zit tussen uw RoboVac, router, en mobiele telefoon om een goede signaalsterkte te garanderen. • Zorg ervoor dat uw wifi-router de 2,4GHz- en 802.11b/g/n-banden ondersteunt; de 5GHz-band wordt niet ondersteund. Raadpleeg de paragraaf 'Problemen oplossen > Wifi-verbinding' in deze handleiding voor meer informatie.

Problemen	Oplossingen
U kunt de RoboVac niet met Amazon Alexa bedienen.	<ul style="list-style-type: none"> • Controleer of er problemen met de internetverbinding zijn. • Controleer of u de Amazon Alexa-app op uw smart-apparaat hebt geïnstalleerd en de Skill 'EufyHome - RoboVac' in de Amazon Alexa-app hebt ingeschakeld. Raadpleeg de pagina 'Smart Integrations' (slimme integraties) in de EufyHome-app voor meer informatie. • Zorg ervoor dat u een EufyHome-account hebt en bent verbonden met de RoboVac. • Zorg ervoor dat u Alexa de correcte gesproken opdrachten geeft.
U kunt de RoboVac niet met Google Assistant bedienen.	<ul style="list-style-type: none"> • Controleer of er problemen met de internetverbinding zijn. • Controleer of u de Google Home-app op uw smart-apparaat hebt geïnstalleerd en de actie 'EufyHome' in de Google Home-app hebt geïnitieerd. Raadpleeg de pagina 'Smart Integrations' (slimme integraties) in de EufyHome-app voor meer informatie. • Controleer of u de juiste opdrachten gebruikt wanneer u tegen Google Assistant praat. Zeg voordat u de opdracht geeft eerst de woorden 'Oké Google' om de service te activeren. • Herhaal uw vraag. Spreek duidelijk met de Google Assistant.

Gesproken waarschuwing

Wanneer er een fout optreedt, knippert de rode indicator op de RoboVac en hoort u een specifieke gesproken melding. Luister naar de gesproken melding om het probleem op te lossen.

Gesproken melding	Oorzaak en oplossing
Fout 1: Front Bumper Stuck (voorbumper vast)	De voorbumper zit vast. Tik herhaaldelijk tegen de voorbumper om stof te verwijderen. Als dit het probleem niet oplost, verplaats het apparaat dan naar een nieuwe plek en probeer het opnieuw.
Fout 2: Wheel Stuck (wiel zit vast)	Het wiel zit mogelijk vast of klem. Verwijder eventuele obstakels in de omgeving en controleer het wiel op vastzittend stof. Verplaats het apparaat naar een nieuwe plek en probeer het opnieuw.
Fout 3: Side Brush Stuck (zijborstel zit vast)	De zijborstel zit mogelijk vast. Reinig de zijborstel en probeer het opnieuw.

Gesproken melding	Oorzaak en oplossing
Fout 5: Device Stuck or Trapped (apparaat vast of klem)	Het apparaat is vastgelopen. Verwijder eventuele obstakels in de omgeving en probeer het opnieuw.
Fout 6: Device Stuck or Trapped (apparaat vast of klem)	Het apparaat zweeft mogelijk gedeeltelijk in de lucht. Verplaats het apparaat naar een nieuwe plek in de buurt van de oorspronkelijke plek en probeer het opnieuw. Als het apparaat nog steeds niet kan starten, reinig de hoeksensor dan en probeer het opnieuw.
Fout 7: Wheel Stuck Hanging (wiel vast in lucht)	De wielen zweven mogelijk in de lucht. Verplaats het apparaat naar een vlakke ondergrond en een nieuwe plek in de buurt van de oorspronkelijke plek en probeer het vervolgens opnieuw.
Fout 8: Low Battery, Shutting Down (accu bijna leeg, apparaat schakelt uit)	Accu bijna leeg, het systeem schakelt uit. Laad het apparaat op en probeer het opnieuw.
Fout S1: Battery Error (accufout)	<ul style="list-style-type: none"> - Open het accuvak, controleer of de accu goed is aangesloten en start het apparaat opnieuw - De accutemperatuur is mogelijk te hoog of te laag. Wacht tot de accutemperatuur weer is gedaald tot een normale temperatuur voordat u het apparaat opnieuw gebruikt (0 °C - 40 °C / 32 °F - 104 °F) - Als het probleem zich blijft voordoen, neem dan contact op met de klantenservice voor hulp
Fout S2: Wheel Module Error (wielmodulefout)	<ul style="list-style-type: none"> - Controleer of de wielen vastzitten of dat er stof vastzit in de wielen voordat u het apparaat opnieuw start - Als het probleem zich blijft voordoen, neem dan contact op met de klantenservice voor hulp
Fout S3: Side Brush Error (zijborstelfout)	<ul style="list-style-type: none"> - Controleer of de zijborstel vast zit in een onbekend voorwerp voordat u het apparaat opnieuw start - Als het probleem zich blijft voordoen, neem dan contact op met de klantenservice voor hulp
Fout S4: Suction Fan Error (aanzuigventilatorfout)	<ul style="list-style-type: none"> - Controleer of de ventilatorbladen vast zitten in een onbekend voorwerp voordat u het apparaat opnieuw start - Reinig de stofbak en het filter voordat u het apparaat opnieuw start - Als het probleem zich blijft voordoen, neem dan contact op met de klantenservice voor hulp



Fout 4 wordt niet genoemd omdat deze niet van toepassing is op dit model.

Wifi-verbinding

Voordat u de wifi-verbinding instelt, moet u ervoor zorgen dat de RoboVac en uw wifi-netwerk aan de volgende eisen voldoen.

Wifi-installatievereisten

- RoboVac:
 - De RoboVac is volledig opgeladen en de aan/uit-schakelaar op de onderkant van de RoboVac is ingeschakeld.
 - Het wifi-statuslampje knippert langzaam blauw.
- Wifi-netwerk:
 - Gebruik het juiste wachtwoord voor uw netwerk.
 - Gebruik geen VPN (Virtual Private Network) of proxyserver.
 - Uw wifi-router ondersteunt 802.11b/g/n en het IPv4-protocol.
 - U gebruikt een 2,4GHz-router of een dual-band router die is geconfigureerd om een 2,4GHz-frequentieband te ondersteunen. De RoboVac ondersteunt de 5GHz-frequentieband niet.
 - Als de RoboVac geen verbinding met het wifi-netwerk kan maken en u een gemengd 2,4/5GHz-netwerk gebruikt, schakel dan over op een 2,4GHz-netwerk voor het instellen van wifi. Zodra het instellen voltooid is, kunt u weer terugschakelen.
 - Wanneer er verbinding wordt gemaakt met een verborgen netwerk, zorg er dan voor dat u de juiste netwerknaam, SSID (hoofdlettergevoelig), invoert en verbinding maakt met een draadloos 2,4GHz-netwerk.
 - Wanneer u een extender/repeater voor uw netwerk gebruikt, zorg er dan voor dat de netwerknaam (SSID) en het wachtwoord hetzelfde zijn als die van uw primaire netwerk.
 - De firewall- en poortinstellingen van uw wifi-router staan toe dat de RoboVac verbinding maakt met de Eufy-servers.

Beveiligingseisen bij netwerk

- WPA en WPA2 met TKIP-, PSK-, AES/CCMP-versleuteling.


Wifi-kanalen


- De FCC eist dat alle draadloze apparaten in de Verenigde Staten op de draadloze spectrumkanalen 1-11 werken.
- Sommige landen buiten Noord-Amerika mogen spectrumkanalen hoger dan kanaal 11 gebruiken. Raadpleeg uw plaatselijke regelgevende instantie om te bepalen welke kanalen toegankelijk zijn.
- Een toekomstige softwareversie zal toegang tot kanalen boven 11 voor gebruikers buiten Noord-Amerika ondersteunen. Tot die tijd dient u de kanalen 1-11 te gebruiken.

Als u de RoboVac niet met uw smartphone kunt bedienen, probeer dan de onderstaande oplossingen om het probleem op te lossen. Als het probleem zich blijft voordoen, kunt u contact opnemen met het Eufy-servicecenter voor hulp.

Wifi-statuslampje	Oorzaak	Oplossingen
Brandt blauw	De RoboVac is verbonden met uw router, maar krijgt geen toegang tot internet.	<ul style="list-style-type: none"> Controleer of uw router is verbonden met het internet. Neem contact op met uw internetprovider om te kijken of er een probleem met de internetverbinding is.
Knippert snel blauw	De RoboVac kan geen verbinding maken met uw draadloze router.	<ul style="list-style-type: none"> Controleer of u uw netwerknaam of het wachtwoord hebt gewijzigd. Reset de wifi-verbinding indien nodig. Raadpleeg de paragraaf 'Uw RoboVac gebruiken met de EufyHome-app > De fabrieksinstellingen herstellen' in deze handleiding.
Knippert langzaam blauw	Wifi-verbinding is gereset of is nog niet eerder ingesteld.	<ul style="list-style-type: none"> Stel de wifi-verbinding met de RoboVac in. Raadpleeg de paragraaf 'Uw RoboVac gebruiken met de EufyHome-app' in deze handleiding. Reset de wifi-verbinding indien nodig. Raadpleeg de paragraaf 'Uw RoboVac gebruiken met de EufyHome-app > De fabrieksinstellingen herstellen' in deze handleiding.
Uit	<ul style="list-style-type: none"> De RoboVac is uitgeschakeld. De accu van de RoboVac is bijna leeg. De RoboVac is overgeschakeld naar de slaapstand. 	<ul style="list-style-type: none"> Laad de RoboVac op door hem op het oplaadstation te plaatsen. Zorg ervoor dat het apparaat is ingeschakeld met de aan / uit-schakelaar op de onderkant van de RoboVac.

Specificaties

	Ingang	19 V $\overline{\text{=}}$ 0,6 A
	Accuspanning	14.4 V $\overline{\text{=}}$
	Energieverbruik	40 W
	Accutype	14.4 V $\overline{\text{=}}$ Li-ion 2600 mAh
	Capaciteit stofvak	450 ml
	Capaciteit waterreservoir	130 ml
Oplaadtijd	300 - 360 minuten	

	Ingang	19 V $\overline{\text{=}}$ 0,6 A
	Uitgang	19 V $\overline{\text{=}}$ 0,6 A

Klantenservice

Ga voor veelgestelde vragen en meer informatie naar www.eufylife.com.

✉ E-mail : support@eufylife.com

💬 Chat en direct : www.eufylife.com



(US) +1 (800) 988 7973 Mon-Fri 9:00am - 5:00pm (PT)

(中国) +86 400 0550 036 周一至周五 9:00 - 17:30

(UK) +44 (0) 1604 936200 Mon-Fri 6:00 - 11:00 (GMT)

(日本) +81 03 4455 7823 月-金 9:00 - 17:00

(DE) +49 (0) 69 9579 7960 Mo-Fr 6:00 - 11:00

 @EufyOfficial  @EufyOfficial  @EufyOfficial  @EufyOfficial